

Technický list: **Digitální úřední deska 49" - na zeď (skleněná přední strana)**

Specifikace produktu:

Model: Digitální úřední deska 49" - na zeď (skleněná přední strana)

Použité materiály: lakovaná ocel, tvrzené sklo

Barva: černá

Umístění: venkovní prostředí

Rozměry (výška x šířka x hloubka): 912 x 1384 x 170 mm

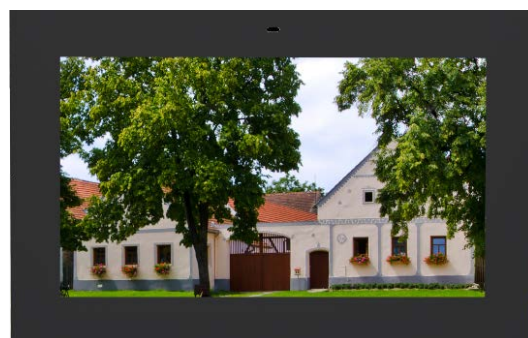
IP kód: IP65

Certifikáty: CE / FCC / RoHS / ISO9001

Operační systém: Windows

Příkon: 180 W

Váha: 95 kg



Technické parametry LCD panelu:

Velikost obrazovky: 49 palců (výška x šířka - 604 x 1073,78 mm)

Životnost: více než 60 000 hodin

Poměr zobrazení: 16:9

Rozlišení: 1920*1080 FHD

Pozorovací úhel: 178°/178°

Počet barev: 16,7M

Jas: 2500 cd/m²

Kontrast: 1200:1

Sklo: 6 mm - tvrzené sklo

Specifikace PC:

CPU: procesory Intel® Core™ i5 i5-5257U (2,7 GHz až 3,10 GHz, dvoujádrové)

RAM: 4 GB DDR3L 1333/1600, LPDDR3 1600/1866 (až 16 GB)

Grafika: Intel® HD Graphics 6100, frekvence - 300 MHz až 1.05 GHz

Audio: HD 8kanálový (7.1) audio subsystém

Sít: karta rozhraní 10/100/1000 Mbit/s Ethernet LAN konektivitou

Wi-Fi: Vysoce kvalitní Wi-Fi modul (802.11 B/G/N)

Rozhraní: 2 x USB3.0, 2 x USB2.0, 1 x HDMI výstup, 1 x VGA výstup

HDD: 128 GB SSD

Reproduktor: 2 vestavěné vysocí kvalitní stereo reproduktory (5w)

ODD: DVD-RW (volitelné)

Myš/klávesnice (Bluetooth): volitelné

Operační systém: Windows

Systém řízení výkonu:

Časový spínač: manuální nastavení času zapnutí / vypnutí, automatické nastavení času zapnutí / vypnutí

Prevence: ochrana proti úniku dat / přetížení / přepětí / ochrana proti nadměrné teplotě

Jistič: ochrana před úrazem elektrickým proudem

Teplotní senzor: vypnutí zařízení při vysoké teplotě

Přepětíová ochranná zařízení: ochrana zařízení při kolísání napětí

Bleskojistka: ochrana před bleskem

Konfigurace zabezpečení:

Řízení napájení: modul výkonu s jističem řízený jednotlivě

Senzor otevření dveří: ano

Chladicí systém:

Filtr s vysokým objemem vzduchu: prachotěsný, odolný proti vlhkosti

Chladič: inteligentní DC chladič ventilátor (funguje také jako ohříváč)

Regulace teploty: inteligentní systém regulace teploty

DÚD 49" - na zed' (skleněná přední strana)



BÁRTEK
ROZHLASY, s.r.o.

Vnější schránka:

Dvouvrstvý vnější plášť úrovně IK10 a IP65: vyroben z pozinkovaného plechu, vodotěsný, prachotěsný, odolný proti vandalům
Na povrchu LCD panelu ochranná vrstva z vysoce penetračního tvrzeného skla o tloušťce 6 mm.

Povrchová úprava: průmyslová prášková černá barva s texturou proti opotřebení a pro venkovní použití

Pracovní prostředí:

Vlhkost: 10 % až 95 %

Provozní teplota: -20 °C až 50 °C se systémem chlazení a ohřívání

Zdroj napájení:

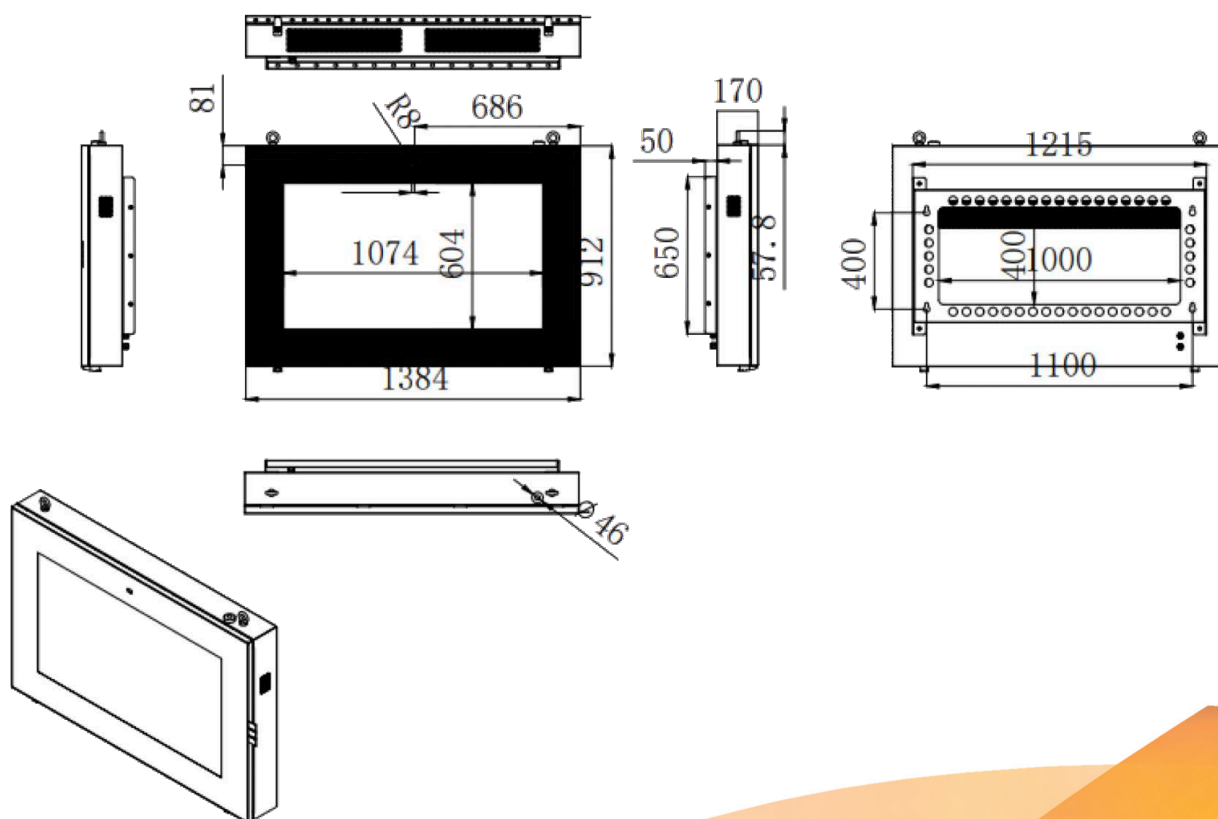
Průmyslový vysoce výkonný modul pro napájení: AC100 až 240V, 50/60 HZ

Software:

Software na míru, který běží přes webovou aplikaci. Včetně vzdálené správy a podpory.

Rozměry:

Jednotka: mm



BÁRTEK
ROZHLASY, s.r.o.

Sídlo: Vyšehradská 1349/2, 128 00 Praha 2 - Nové Město

Provozovna: Podlesí 12, 757 01 Valašské Meziříčí

obchodní oddělení - tel.: 602 795 223, email: obchod1@rozhlasybartek.cz

asistentka - tel.: 721 913 503, email: asistentka@rozhlasybartek.cz

www.rozhlasybartek.cz